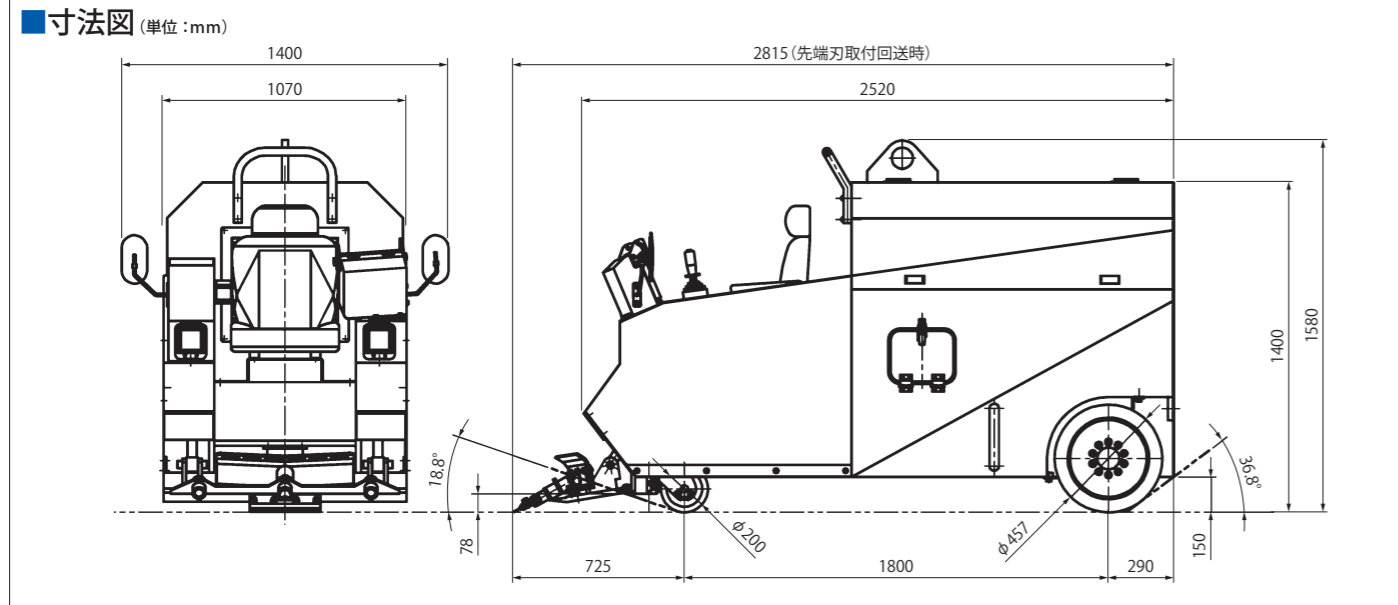


# HANTA

## 搭乗式スクレーパー

### HBS-2000

# RHINOS -ライノス-



#### ■性能

型	式	HBS-2000				
質	量	2,500 kg以下				
移	動	速	度	83.3 m/min (5.0 km/h)		
全	長	2,815 mm (先端刃含む)				
全	幅	1,400 mm (ミラー含む)				
全	高	1,580 mm				
駆	動	輪	径	φ457		
連	続	作	業	時	間	6時間以上
走	行	操	作	左右の前後進レバー、駆動輪連動式		

#### ■エンジン

名	称	クボタ V2403-CR-E4B-KEA		
形	式	4サイクル水冷立形ディーゼルエンジン		
総	排	気	量	2,434 cc
定	格	出	力	37 kW/2,700 min <sup>-1</sup>
最	大	トル	ク	157.4 N·m/1,600 min <sup>-1</sup>

※本表の単位は国際単位系によるSI単位で表示しています。



・各諸元数値はメーカー設計値を示します。  
・カタログに掲載した内容は、予告なく変更することがあります。  
・掲載写真は販売仕様と一部異なる場合があります。

・掲載写真はカタログ用にポーズをつけて撮影したものです。  
・掲載写真の色は印刷の関係上、実物と異なる場合があります。



## HANTA 範多機械株式会社

〒555-0012 大阪府大阪市西淀川区御幣島2丁目14番21号

札幌営業所 〒063-0850 北海道札幌市西区八軒10条西12丁目2番43号 TEL:011-633-2125 FAX:011-633-2135  
仙台営業所 〒984-0015 宮城県仙台市若林区卸町3丁目3番5号 TEL:022-235-1571 FAX:022-235-1419  
東京営業所 〒175-0091 東京都板橋区三園1丁目50番15号 TEL:03-3979-4311 FAX:03-3979-4316  
関東営業所 〒335-0036 埼玉県戸田市早瀬1丁目22番20号 TEL:048-458-0717 FAX:048-449-3800  
新潟営業所 〒950-0916 新潟県新潟市中央区米山10番8号 TEL:025-244-7010 FAX:025-244-7011  
中部営業所 〒491-0824 愛知県一宮市丹陽町九日市場宇宮浦1340番地 TEL:0586-85-8812 FAX:0586-85-8815  
大阪営業所 〒555-0012 大阪府大阪市西淀川区御幣島2丁目14番21号 TEL:06-6473-1741 FAX:06-6472-5551  
中国営業所 〒731-5109 広島県広島市佐伯区石内北5丁目4番4号 TEL:082-533-7445 FAX:082-533-7446  
福岡営業所 〒816-0912 福岡県大野城市御笠川3丁目6番5号 TEL:092-503-3607 FAX:092-503-3608

<https://www.hantak.co.jp>

HBS2000-9(Y)221101C

# NETIS

新技術情報提供システム登録  
登録No. QS-160007-VE

# 環境性能・操作性能が充実。

## 搭乗式スクレーパ HBS-2000



施工現場動画  
HBS-2000

※生産性向上設備投資促進税制の対象機種です。

### 施工現場



鋼床版表面の  
アスファルト接着剤除去



コンクリート床版の防水層剥離



パワーショベルによる従来工法  
作業効率が悪く、騒音が大きく粉塵が発生

### 特長

- 今後増大する道路の橋梁や高架橋のリニューアル時に必要となる、防水層の剥離、競技場トラックのポリウレタン等のクッション材の剥離や駐車場のFRP床材の剥離他に使用できます。
- 従来工法より剥離性能に優れ、省力化や大幅な作業時間の短縮が可能です。
- 機械最先端部には取り替え可能な先端刃が付いたスクレーパ部、前部に運転席、後部にエンジンと油圧機器のパワーユニット及び駆動車輪を装備しています。
- 運転席にはエンジン情報の表示や、バックアイカメラのモニターとしてカラーディスプレイを標準装備しています。
- エンジンは環境性に優れた水冷ディーゼルエンジンを採用。より信頼性の高い機械を開発しました。

### 左右前後進レバー



前後進レバーは、前進・停止・後進及び走行速度、左右への操向を操作できます。また右側の前後進レバーの上にあるスイッチを押すとスクレーパが上下します。

### カラーディスプレイ



運転席左側にはカラーディスプレイが装備されクボタエンジンV2403のエンジン情報が表示されます。

### バックモニター



前後進レバーを後進にするとカラーディスプレイで本体後方の確認が可能です。(切替スイッチで常時表示可能)

### 操作パネル



運転席右側にエンジンキースイッチ・非常停止スイッチ・作業灯スイッチ・ホーンスイッチを操作する操作パネルがあります。

### ホイールモータ



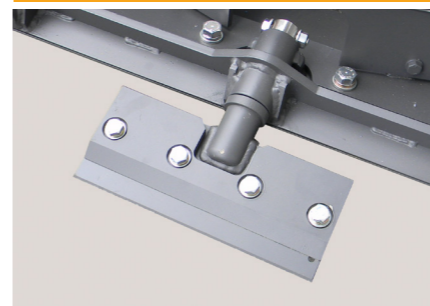
後輪はホイールモータによるダイレクトドライブ方式を採用し、2ポンプ2モータで効率的な剥離作業が行えます。

### シートベルト



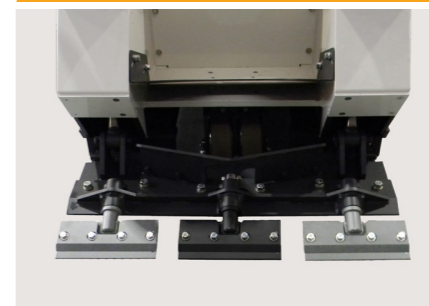
オペレータの体を固定するシートベルトを装備しています。またシートの前後調整とリクライニングが可能です。

### スクレーパ部



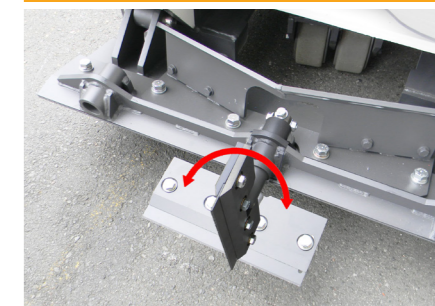
耐摩耗性・剥離性に優れたハンタオリジナル特殊鋼の先端刃が付いたスクレーパです。

### スクレーパ位置変更可能



スクレーパ部は、機体左・中央部・右側と3ヶ所いずれかに位置変更が可能です。また刃先は300 mmと150 mmがあります。(300 mm標準装備)

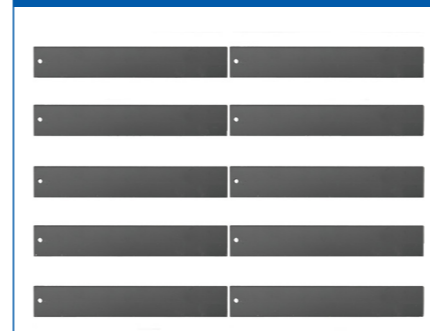
### 先端刃反転



先端刃ホルダは反転しますので、剥離作業時切れが悪くなったら、先端刃を反転して使用します。

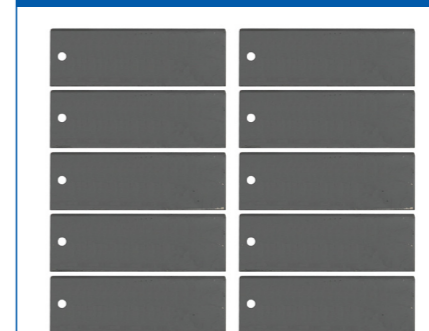
### 消耗品およびオプション

#### 先端刃



先端刃：300 mm (10枚セット)

#### 先端刃



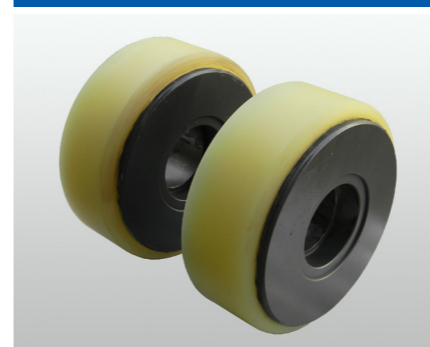
先端刃：150 mm (10枚セット)

#### 先端刃ホルダ



300 mm先端刃ホルダ (150 mm刃兼用)  
150 mm先端刃ホルダ (150 mm刃兼用)

#### 前輪タイヤ&ホイール



#### 後輪タイヤ&ホイール



#### ボディーカバー (オプション)

