

HANTA

CRP-50II

コンパクト・切削能力向上・操作性向上・耐久性向上!



- 切削幅：500 mm
- 切削深：100 mm
- 定格出力：66.7 kW
- 小旋回3ホイール式
- 全油圧駆動
- 特定特殊自動車少数特例基準適合車

※届出型式:CRP-35II

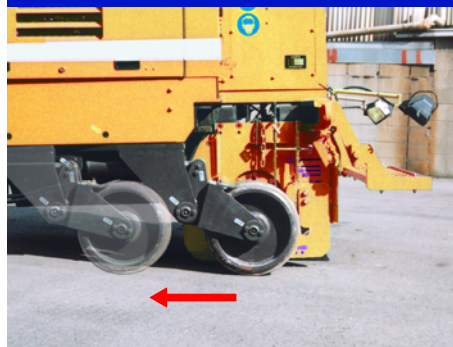
HANTAのCRP-50II※は500 mm幅ドラムタイプです。
旋回可能な3ホイール式3WDで、小規模切削からわだち掘れ、
橋梁部等の段差修正などに威力を発揮します。

ドラムは350 mmシフト可能



縁石一杯までの切削、マンホール等の障害物を避けての切削合わせが容易にできます。機体左端より外側に50 mmシフトします。

左後輪550 mmスライド可能



左側後輪が550 mm前方にスライドするので切削ドラムの機体外側へのシフトが行え、縁石や構造物一杯まで切削作業が可能です。

機能停止バー



切削工事での不慮の事故に備え、安全装置として、前部安全バー及び後部安全バーを装備しています。また非常停止スイッチも後部に2か所あります。

小旋回切削に威力を発揮

切削半径100mmと非常に小さいため、どんなマンホール回りでも素早く切削することができます。

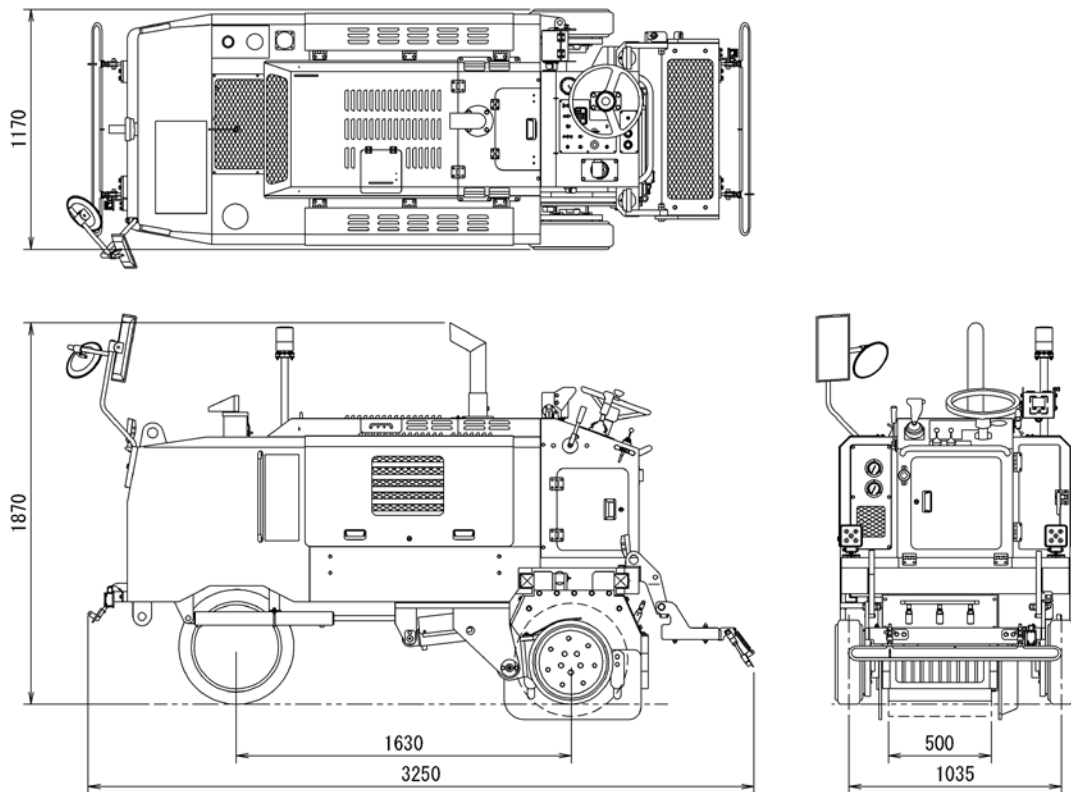
ステアリング角が大きい

ステアリングが大きく(左右各80°)切れるので小回りができ、削り残しが少量で済みます。

エンジンパワーアップ

出力は66.7 kW、排出ガス2次規制をクリアしたエンジンを搭載しました。

■ 寸法図 (単位: mm)



■ 諸元

登録型式	CRP-35 II
質量	3,900 kg(燃料満タン、オイル規定量、水タンク空)
切削幅	500 mm
最大切削深	100 mm
作業速度	0~11 m/min
走行速度	4.8 km/h

● 主要寸法

全長	3,250 mm
全幅	1,170 mm
全高	1,870 mm(排気管まで)
軸距	1,630 mm
後輪トレッド	1,035 mm

● エンジン

名称	クボタ 4 サイクル水冷立形ディーゼルエンジン
型式	V3800DI-T-E2B
総排気量	3,769 cc
定格出力	66.7 kW / 2,400 min ⁻¹
使用燃料	JIS 2号軽油

● 切削ドラム

ドラム幅	500 mm
ドラム径(ビット先端)	550 mm
ビット形式	コニカルビット
ビット本数	53 本
回転数(理論値)	180 min ⁻¹

● 散水装置

形式	加圧式
ノズル数	3 個
散水ポンプ	12 V 240 W

● タンク

燃料タンク	70 ℓ
作動油タンク	90 ℓ
水タンク	175 ℓ

- ・各諸元数値はメーカー設計値を示します。
- ・本表の単位は国際単位系によるSI単位で表示しています。
- ・カタログに掲載した内容は、予告なく変更することがあります。
- ・掲載写真は販売仕様と一部異なる場合があります。
- ・掲載写真はカタログ用にポーズをつけて撮影したものです。
- ・掲載写真の色は印刷の関係上、実物と異なる場合があります。

HANTA 範多機械株式会社

〒555-0012 大阪府大阪市西淀川区御幣島2丁目14番21号

札幌営業所 〒063-0850 北海道札幌市西区八軒10条西12丁目2番43号 TEL:011-633-2125 FAX:011-633-2135
 仙台営業所 〒984-0015 宮城県仙台市若林区卸町3丁目3番5号 TEL:022-235-1571 FAX:022-235-1419
 東京営業所 〒175-0091 東京都板橋区三園1丁目50番15号 TEL:03-3979-4311 FAX:03-3979-4316
 関東サービスセンター 〒335-0036 埼玉県戸田市早瀬1丁目22番20号 TEL:048-458-0717 FAX:048-449-3800
 新潟営業所 〒950-0916 新潟県新潟市中央区米山10番8号 TEL:025-244-7010 FAX:025-244-7011
 中部営業所 〒491-0824 愛知県一宮市丹陽町九日市場字宮浦1340番地 TEL:0586-85-8812 FAX:0586-85-8815
 大阪営業所 〒555-0012 大阪府大阪市西淀川区御幣島2丁目14番21号 TEL:06-6473-1741 FAX:06-6472-5551
 中国営業所 〒731-5109 広島県広島市佐伯区石内北5丁目4番4号 TEL:082-533-7445 FAX:082-533-7446
 福岡営業所 〒816-0912 福岡県大野城市御笠川3丁目6番5号 TEL:092-503-3607 FAX:092-503-3608

CRP50II-6(O) 221115C

<https://www.hantak.co.jp>