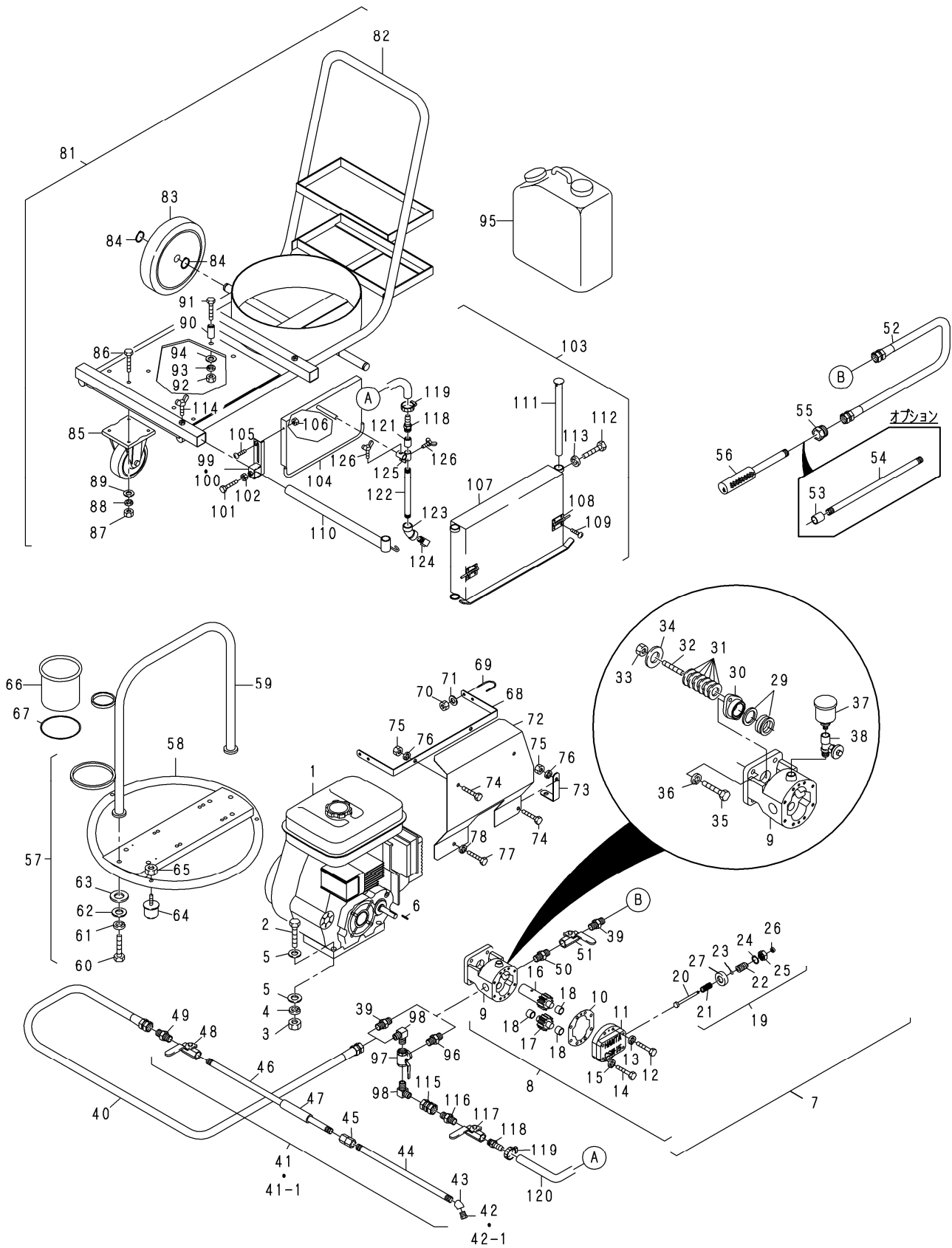


パーツリスト

CSM-15H 30001号機より
CSM-15T/TJ 40001号機より

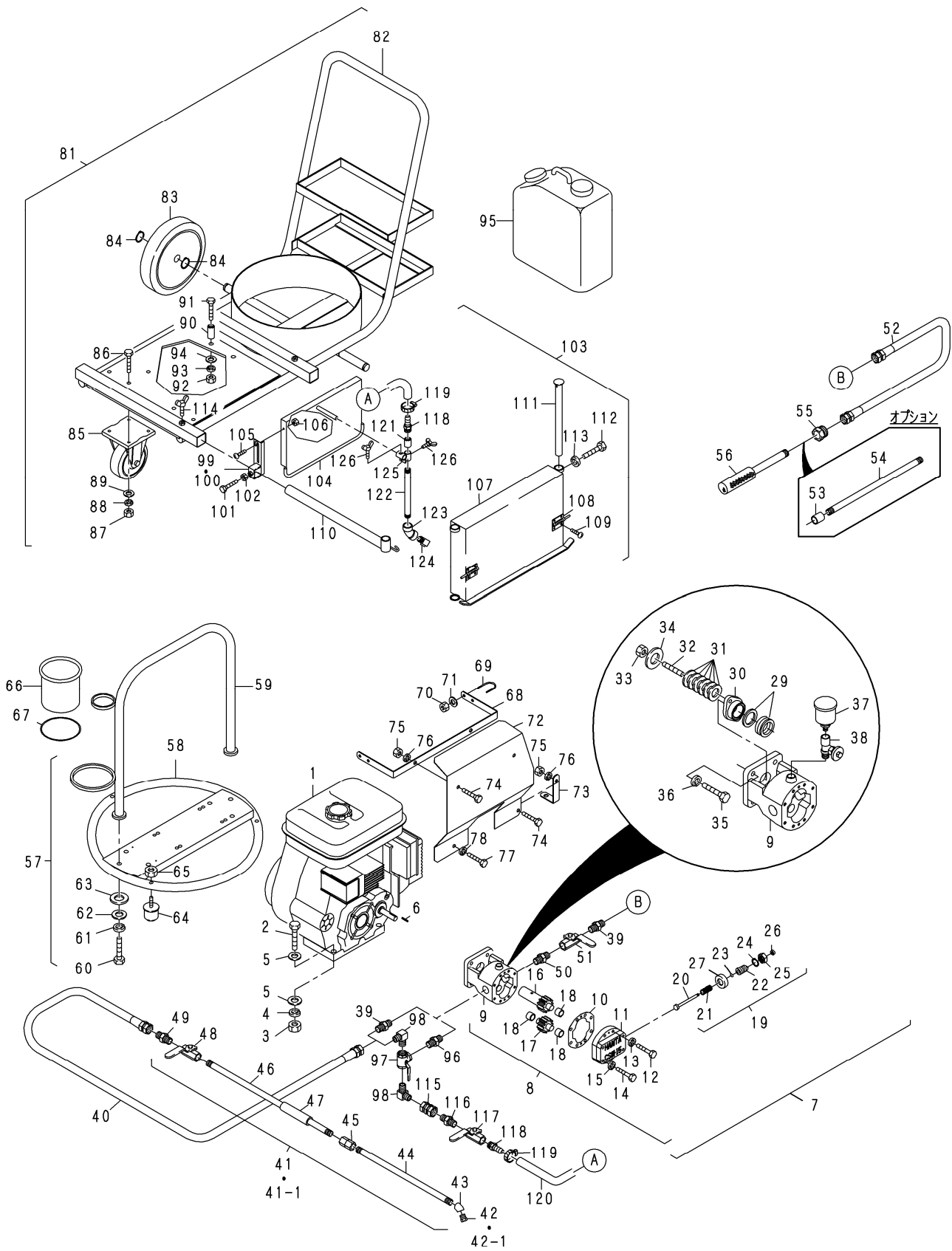
CSM-15H/15T/15TJ型部品表



CSM-15H/15T/15TJ型部品表

図番	部品番号	部 品 名 称	数量	備 考
1	ZN071061	エンジン	1	EH122B00070
2	ZA027061	ボルト	4	M8×40(S45C)
3	ZC037041	ナット	4	M8(S45C)
4	ZC037540	スプリングワッシャ	4	M8(SS400)
5	ZC037543	プレーンワッシャ	8	M8(SS400)
6	ZI010120	キー	1	5×5×30
7	CA500015	ポンプAss'y	1	8・19・29～36を含む
8	CA500023	ポンプ用ケーシングAss'y	1	9～18を含む
9	CA500030	ポンプ用ポンプ本体	1	
10	CA500040	ポンプ用ギヤパッキン	1	
11	CA500050	ポンプ用カバー	1	
12	ZA026551	ポンプ用半ネジボルト	4	M6×35(S45C)
13	ZC037530	ポンプ用スプリングワッシャ	4	M6(SS400)
14	ZA026581	ポンプ用半ネジボルト	4	M6×50(S45C)
15	ZC037530	ポンプ用スプリングワッシャ	4	M6(SS400)
16	CA500060	ポンプ用入力ギヤ	1	
17	CA500070	ポンプ用アイドルギヤ	1	
18	ZQ080380	ポンプ用オイルスライメット	3	70B-1512
19	CA500091	ポンプ用リリーフバルブAss'y	1	20～27を含む
20	CA500100	ポンプ用ポペット	1	
21	DR050033	ポンプ用スプリング	1	
22	DR050043	ポンプ用調節ネジ	1	
23	CA500140	ポンプ用Oリング	1	P6ハイト
24	CA500150	ポンプ用パッキン	1	銅パッキン
25	CA500130	ポンプ用ロックナット	1	M18
26	CA500160	ポンプ用リリーフ弁ツマミ	1	
27	DR050044	カラー	1	
29	CA501550	パッキンセット	1	
30	CA500180	ポンプ用グランドパッキン押え	1	
31	ZC038590	皿バネザガネ	12	M6
32	ZA026579	セットボルト	2	M6×45L(S45C)
33	ZC037033	Uナット	2	M6(SS400)
34	ZC038600	プレーンワッシャ	2	t1.2×φ6.5×φ18
35	ZA027030	ポンプ用取付ボルト	2	
36	ZC037540	ポンプ用スプリングワッシャ	2	M8(SS400)
37	CA500190	オイルカップ	1	
38	ZL050130	ガスバルブ	1	オス×メス
40	ZB350670	散布ホースAss'y (高圧)	1	12×5000
41	CA500263	ハンドスプレバーAss'y ; 円形ノズル	1	42・43～49を含む
41-1	CA500262	ハンドスプレバーAss'y ; 扇形ノズル	1	42-1・43～49を含む
42	JA000063	ノズル ; 円形	1	1/2MKKP1.5
42-1	JA000060	ノズル ; 扇形	1	1/2"×3.0mm
43	ZJ055030	エルボ	1	1/2"×45°
44	CA500270	ハンドスプレバー (A)	1	1/2"×550L
45	CA500620	特殊ソケット	1	6角
46	CA500270	ハンドスプレバー (B)	1	1/2"×550L
47	CA501130	グリッパ	1	22.6×106L
48	ZK051140	ボールバルブ	1	BBS-493-15Rc(1/2")
49	ZJ060270	ホースアダプタ (ストレート)	1	12×12(PF・PT)
50	ZJ021530	ニップル (高圧)	1	1/2"

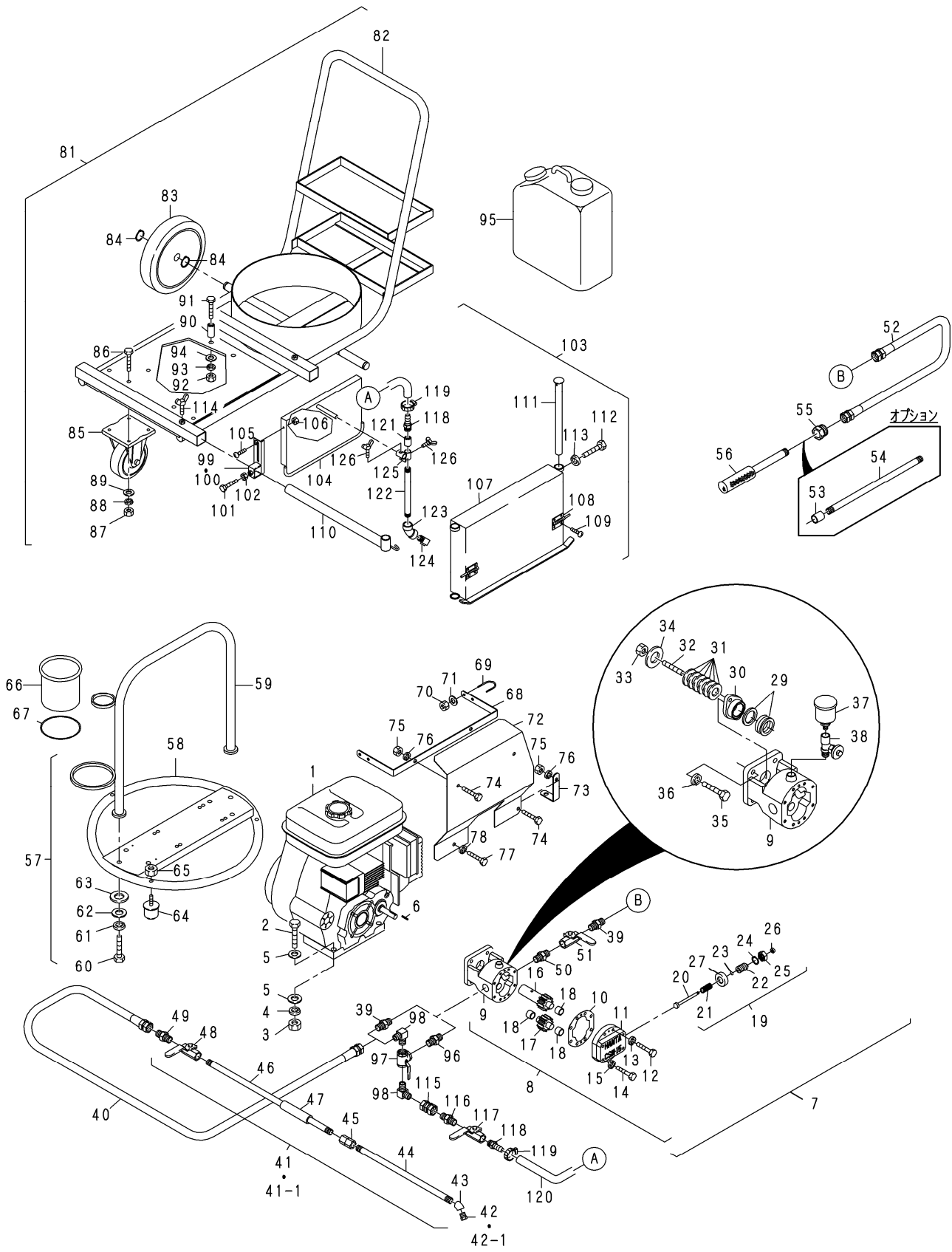
CSM-15H/15T/15TJ型部品表



CSM-15H/15T/15TJ型部品表

図番	部品番号	部 品 名 称	数量	備 考
51	ZK051140	ボールバルブ	1	BBS-493-15Rc (1/2")
52	ZB350680	吸入ホースAss'y (高圧)	1	12×2500
53	ZJ030050	ソケット (低圧)	1	1/2" オプション
54	CA500270	ニップル	1	1/2"×550L オプション
55	ZJ061430	ホースアダプタ (ホ・ス)	1	12×12 (PF・PT)
56	DR090019	ストレーナ	1	
57	CA500301	エンジン台Ass'y	1	58~65を含む
58	DR010101	エンジン台	1	
59	CA500320	エンジンハンガー	1	
60	ZA027521	ボルト	2	M10×20 (S45C)
61	ZC037550	スプリングワッシャ	2	M10 (SS400)
62	ZC037553	プレーンワッシャ	2	M10 (SS400)
63	AB011650	座金	2	3/8"×t3.2
64	ZH060451	防振ゴム	3	KI-30 (特)
65	ZC037043	Uナット	3	M8 (SS400)
66	CA100010	ポット	1	
67	ZD151190	Oリング	1	P-90
68	DR010092	取付金具	1	(A)
69	ZA030984	Uボルト	2	M6×15A
70	ZC037030	ナット	4	M6 (SS400)
71	ZC037530	スプリングワッシャ	4	M6 (SS400)
72	DR010091	遮蔽板	1	
73	DR010093	取付金具	1	(B)
74	ZA027011	ボルト	3	M8×15 (S45C)
75	ZC037041	ナット	3	M8 (S45C)
76	ZC037540	スプリングワッシャ	3	M8 (SS400)
77	ZA027011	ボルト	1	M8×15 (S45C)
78	ZC037540	スプリングワッシャ	1	M8 (SS400)
81	CA500333	台車Ass'y CSM-15T/15TJ	1	82~95を含む
82	CA500332	台車 CSM-15T/15TJ	1	
83	CA500350	後車輪 CSM-15T/15TJ	2	P200W
84	ZK020110	スナップリング CSM-15T/15TJ	4	φ20軸用
85	CA500340	前車輪 CSM-15T/15TJ	2	P-100WJB (ブレーキ付)
86	ZA027020	ボルト CSM-15T/15TJ	8	M8×20 (SS400)
87	ZC037040	ナット CSM-15T/15TJ	8	M8 (SS400)
88	ZC037540	スプリングワッシャ CSM-15T/15TJ	8	M8 (SS400)
89	ZC037543	プレーンワッシャ CSM-15T/15TJ	8	M8 (SS400)
90	CA800660	パイプ CSM-15T/15TJ	4	3/8"×50L
91	ZA027631	ボルト CSM-15T/15TJ	4	M10×75 (S45C)
92	ZC037051	ナット CSM-15T/15TJ	4	M10 (S45C)
93	ZC037550	スプリングワッシャ CSM-15T/15TJ	4	M10 (SS400)
94	ZC037553	プレーンワッシャ CSM-15T/15TJ	4	M10 (SS400)
95	CA100130	ポリ缶 CSM-15T/15TJ	1	
96	ZJ021530	ニップル CSM-15TJ	1	1/2"
97	ZK051060	三方コック CSM-15TJ	1	1/2"
98	ZJ060280	ホースアダプタ CSM-15TJ	2	12×12 (PF・PT)
99	CA501020	遮蔽板取付ブラケット CSM-15TJ	1	(R)
100	CA501030	遮蔽板取付ブラケット CSM-15TJ	1	(L)
101	ZA027021	ボルト CSM-15TJ	2	M8×20 (SS400)
102	ZC037040	ナット CSM-15TJ	2	M8 (SS400)

CSM-15H/15T/15TJ型部品表



範多機械株式会社

札幌営業所	札幌市西区八軒10条西12丁目2番43号 Tel. (011) 633-2125 FAX. (011) 633-2135
仙台営業所	仙台市若林区卸町3丁目3番5号 Tel. (022) 235-1571 FAX. (022) 235-1419
東京営業所	東京都板橋区三園1丁目50番15号 Tel. (03) 3979-4311 FAX. (03) 3979-4316
中部営業所	一宮市丹陽町九日市場字宮浦1340番地 Tel. (0586) 85-8812 FAX. (0586) 85-8815
大阪営業所	大阪市西淀川区御幣島2丁目14番21号 Tel. (06) 6473-1741 FAX. (06) 6472-5414
中国営業所	広島市佐伯区石内北5丁目4番4号 Tel. (082) 533-7445 FAX. (082) 533-7446
福岡営業所	福岡市博多区空港前1丁目9番8号 Tel. (092) 611-0995 FAX. (092) 611-0997
部品センター	大阪市西淀川区御幣島2丁目14番21号 Tel. (06) 6474-7885 FAX. (06) 6473-6307

※本機械を譲渡されるときは、次の使用者のために本書を機械に付けておいてください。
※機械の仕様変更により、本書の内容と実機が一致しない場合がありますので、ご了承ください。