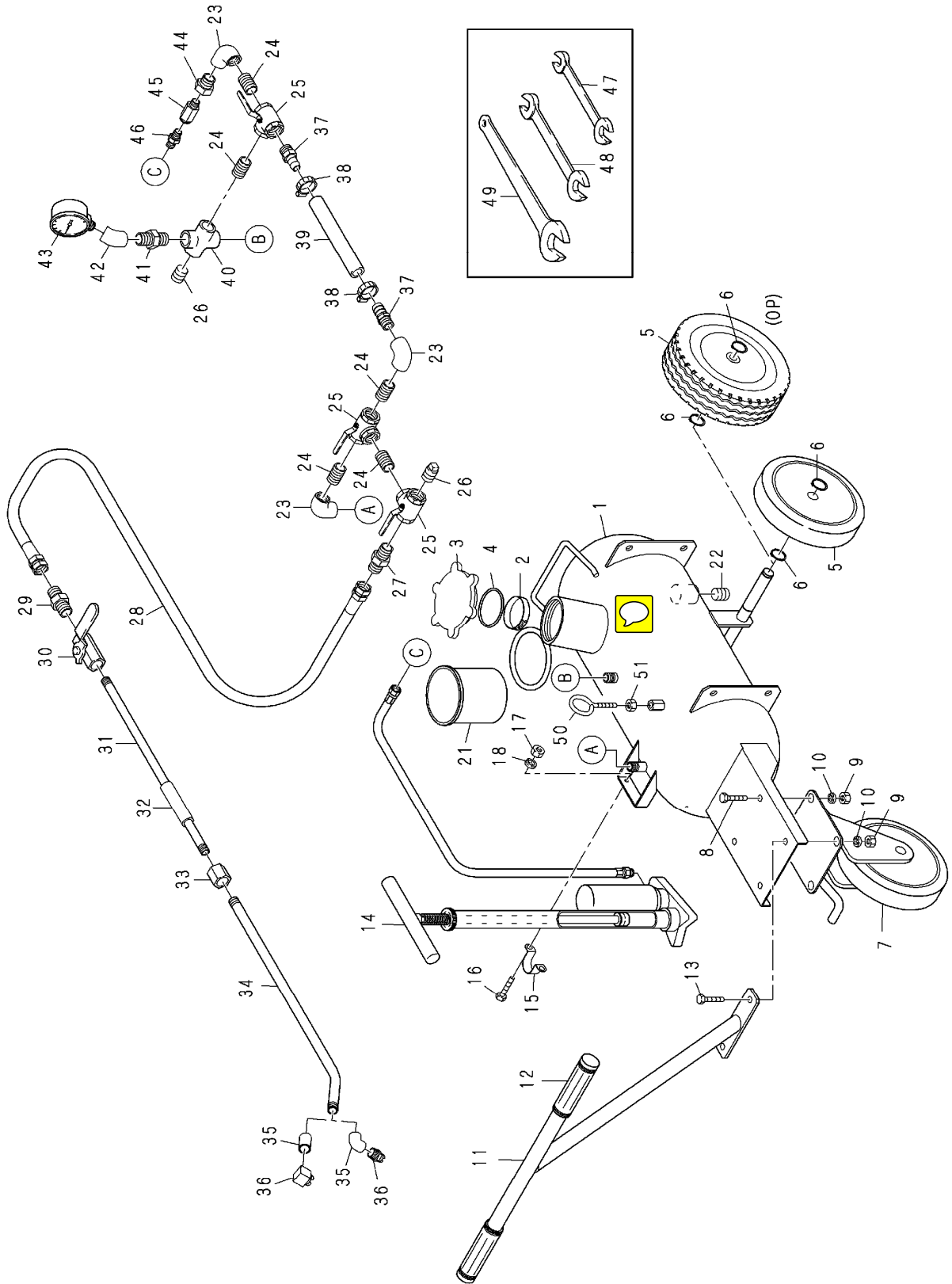


CSH-20/20J【手動式】

Fig. 1

タンク&フレーム；CSH-20

【0081号機より適応】



CSH-20/20J【手動式】

P=1-2

Fig. 1

タンク&フレーム；CSH-20

【0081号機より適応】

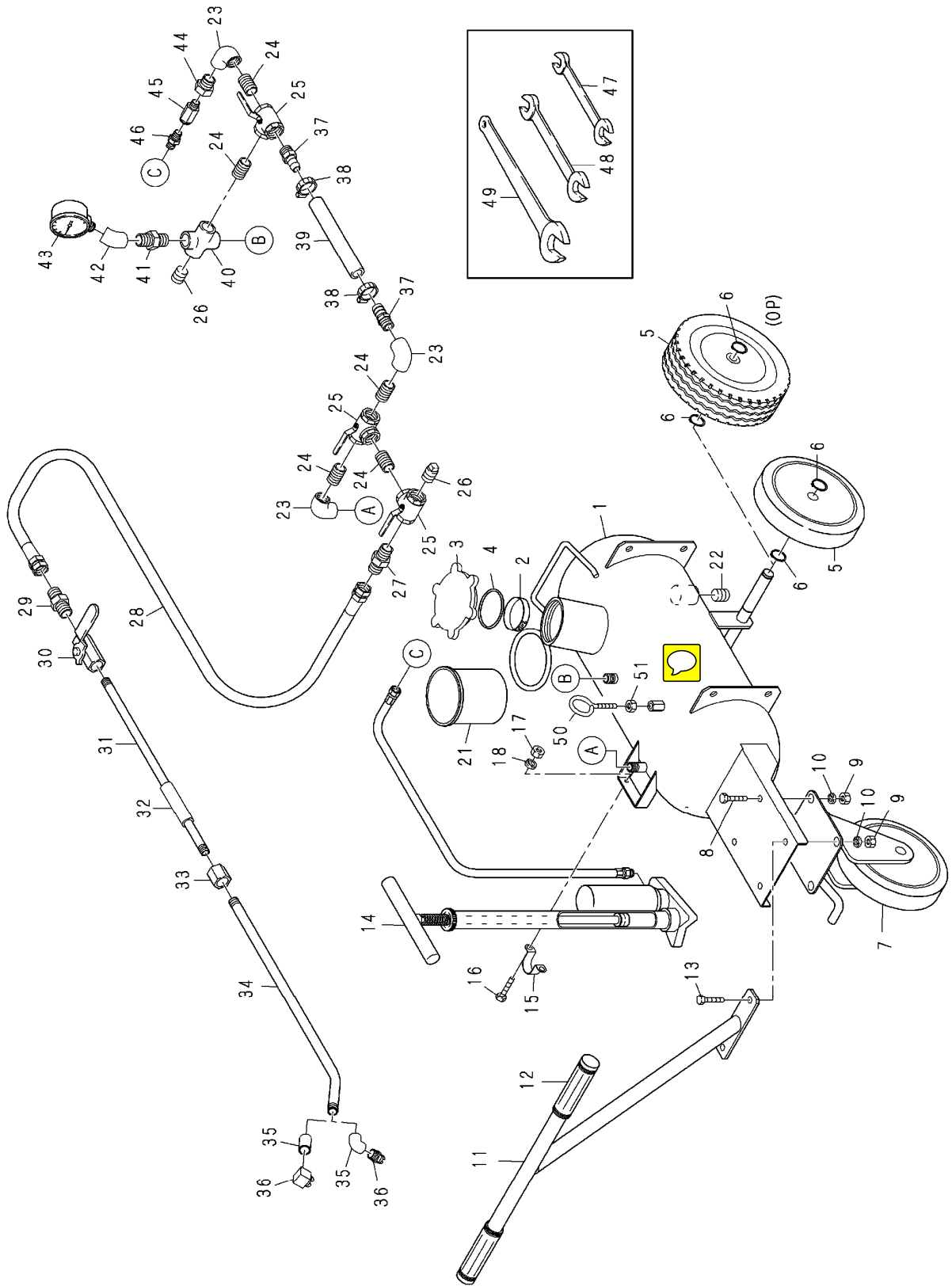
図番	部品番号	部 品 名 称	数 量	備 考
1	CSH00233	タンク	1	
2	CSH00209	ストレナー；剤供給口	1	
3	CSH00204	キャップ；タンク	1	
4	ZD151110	オリング	1	G85
5	CA800610	前輪；ソリッド	2	RW-200
	CA800530	前輪	2	8×3.00-4HL ワブシヨソ
6	ZK020110	スナップリング (軸用)	4	φ20
7	CA800540	後輪	1	WJ-200RB-WS
8	ZA027531	ボルト	2	M10×25 (S45C)
9	ZC037051	ナット	4	M10 (S45C)
10	ZC037550	スプリングワッシャ	4	M10 (SS400)
11	CSH00244	ハンドル	1	
12	CB000410	グリッブ	2	3/4"
13	ZA027541	ボルト	2	M10×30 (S45C)
14	CA800562	エアポンプ	1	
15	ZG040610	両側止めサドル	1	LSS32
16	ZA026510	ボルト	2	M6×15 (SS400)
17	ZC037030	ナット	2	M6 (SS400)
18	ZC037530	スプリングワッシャ	2	M6 (SS400)
21	CA100010	ポット	1	
22	ZJ054860	プラグ (低圧)	1	3/4"
23	ZJ050030	エルボ (低圧)	3	3/8"
24	ZJ020130	ニップル (低圧)	5	3/8"
25	ZK050800	3方コック	3	TN10A
26	ZJ054710	プラグ	2	3/8"
27	ZJ060140	ホースアダプタ (ストレート)	1	9×9 (PF・PT)
28	ZB332470	油圧ホース	1	9×2200L (片側スプリング)
29	ZJ060140	ホースアダプタ (ストレート)	1	9×9 (PF・PT)
30	ZK051130	ボールバルブ	1	BBS-493-10RC (3/8")
31	ZJ022260	長ニップル (低圧)	1	3/8"×550L
32	CSH00114	グリッブ	1	
33	ZJ031130	六角ソケット	1	NS-1033 (3/8")
34	CSH00107	両ニップル；バンド	1	3/8"
35	ZJ030690	ソケット (円形ノズル用)	1	3/8"×1/4"
	ZJ050030	エルボ (扇形ノズル用)	1	3/8" ワブシヨソ
36	CA500990	ノズル (円形)	1	MAAQPO3B
	CA800010	ノズル (扇形)	1	3/8"×2.0mm ワブシヨソ
37	ZJ057410	ホースニップル	2	3/8"×φ16
38	ZH030150	ホースバンド	2	φ15-φ24
39	ZH040170	テトロンブレードホース	1	φ15×φ20×100L
40	ZJ040260	クロス (低圧)	1	3/8"
41	ZJ021671	ニップル (低圧)	2	3/8"×1/4"
42	ZJ055010	エルボ (低圧)	1	1/4" (45°)
43	CA101050	圧力計	1	
44	ZJ056620	ブッシング (低圧)	1	3/8"×1/4"
45	ZD040970	チェックバルブ	1	AKB02B-02S
46	CA800090	ニップル	1	1/4"
47	ZL040200	両口スパナ	1	8×10
48	ZL040030	両口スパナ	1	13×17
49	ZL040440	片口スパナ	1	22

CSH-20/20J 【手動式】

Fig. 1

タンク&フレーム ; CSH-20

【0081号機より適応】

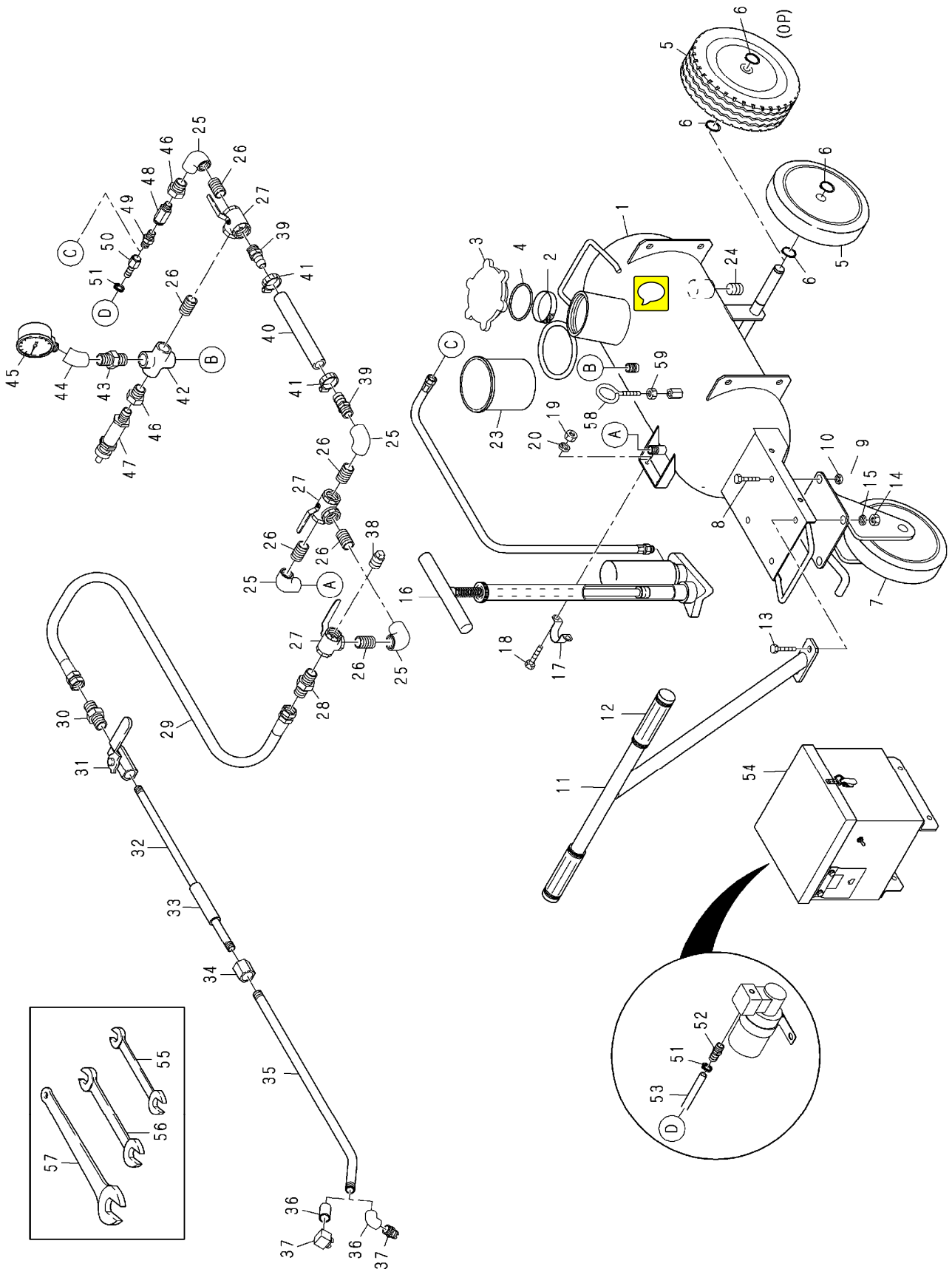


CSB-20/20J 【バッテリー式】

Fig. 2

タンク&フレーム；CSB-20

【0642号機より適応】



CSB-20/20J【バッテリー式】

P=2-2

Fig. 2

タンク&フレーム;CSB-20

【0642号機より適応】

図番	部品番号	部 品 名 称	数 量	備 考
1	CSH00233	タンク	1	
2	CSH00209	ストレナー; 剤供給口	1	
3	CSH00204	キャップ; タンク	1	
4	ZD151110	Oリング	1	G85
5	CA800610	前輪; ソリッド	2	RW-200
	CA800530	前輪	2	8×3.00-4HL オプション
6	ZK020110	スナップリング (軸用)	4	φ20
7	CA800540	後輪	1	WJ-200RB-WS
8	ZA027531	ボルト	4	M10×25 (S45C)
9	ZC037051	ナット	4	M10 (S45C)
10	ZC037550	スプリングワッシャ	4	M10 (SS400)
11	CSH00255	ハンドル	1	
12	CB000410	グリップ	2	3/4"
13	ZA027541	ボルト	2	M10×30 (S45C)
14	ZC037051	ナット	2	M10 (S45C)
15	ZC037550	スプリングワッシャ	2	M10 (SS400)
16	CA800562	エアポンプ	1	
17	ZG040610	両側止めサドル	1	LSS32
18	ZA026510	ボルト	2	M6×15 (SS400)
19	ZC037030	ナット	2	M6 (SS400)
20	ZC037530	スプリングワッシャ	2	M6 (SS400)
23	CA100010	ポット	1	
24	ZJ054860	プラグ (低圧)	1	3/4"
25	ZJ050030	エルボ (低圧)	4	3/8"
26	ZJ020130	ニップル (低圧)	6	3/8"
27	ZK050800	3方コック	3	TN10A
28	ZJ060140	ホースアダプタ (ストレート)	1	9×9 (PF・PT)
29	ZB332470	油圧ホース	1	9×2200L (片側スプリング)
30	ZJ060140	ホースアダプタ (ストレート)	1	9×9 (PF・PT)
31	ZK051130	ボールバルブ	1	BBS-493-10RC (3/8")
32	ZJ022260	長ニップル (低圧)	1	3/8"×550L
33	ZL050240	グリップ	1	
34	ZJ031130	六角ソケット	1	NS-1033 (3/8")
35	CSH00107	両ニップル; ベンド	1	3/8"
36	ZJ030690	ソケット (円形ノズル用)	1	3/8"×1/4"
	ZJ050030	エルボ (扇形ノズル用)	1	3/8" オプション
37	CA500990	ノズル (円形)	1	MAAPO3B
	CA800010	ノズル (扇形)	1	3/8"×2.0mm オプション
38	ZJ054710	プラグ	1	3/8"
39	ZJ057410	ホースニップル	2	3/8"×φ16
40	ZH040170	テトロンブレードホース	1	φ15×φ20×100L
41	ZH030150	ホースバンド	2	φ15-φ24
42	ZJ040260	クロス (低圧)	1	3/8"
43	ZJ021671	ニップル (低圧)	1	3/8"×1/4"
44	ZJ055010	エルボ (低圧)	1	1/4" (45°)
45	CA101050	圧力計	1	
46	ZJ056620	ブッシング (低圧)	2	3/8"×1/4"
47	CB000270	リリースバルブ	1	1/4"
48	ZD040970	チェックバルブ	1	AKB02B-02S
49	CA800090	ニップル	1	1/4"

CSB-20/20J【バッテリー式】

Fig. 2

タンク&フレーム；CSB-20

【0642号機より適応】

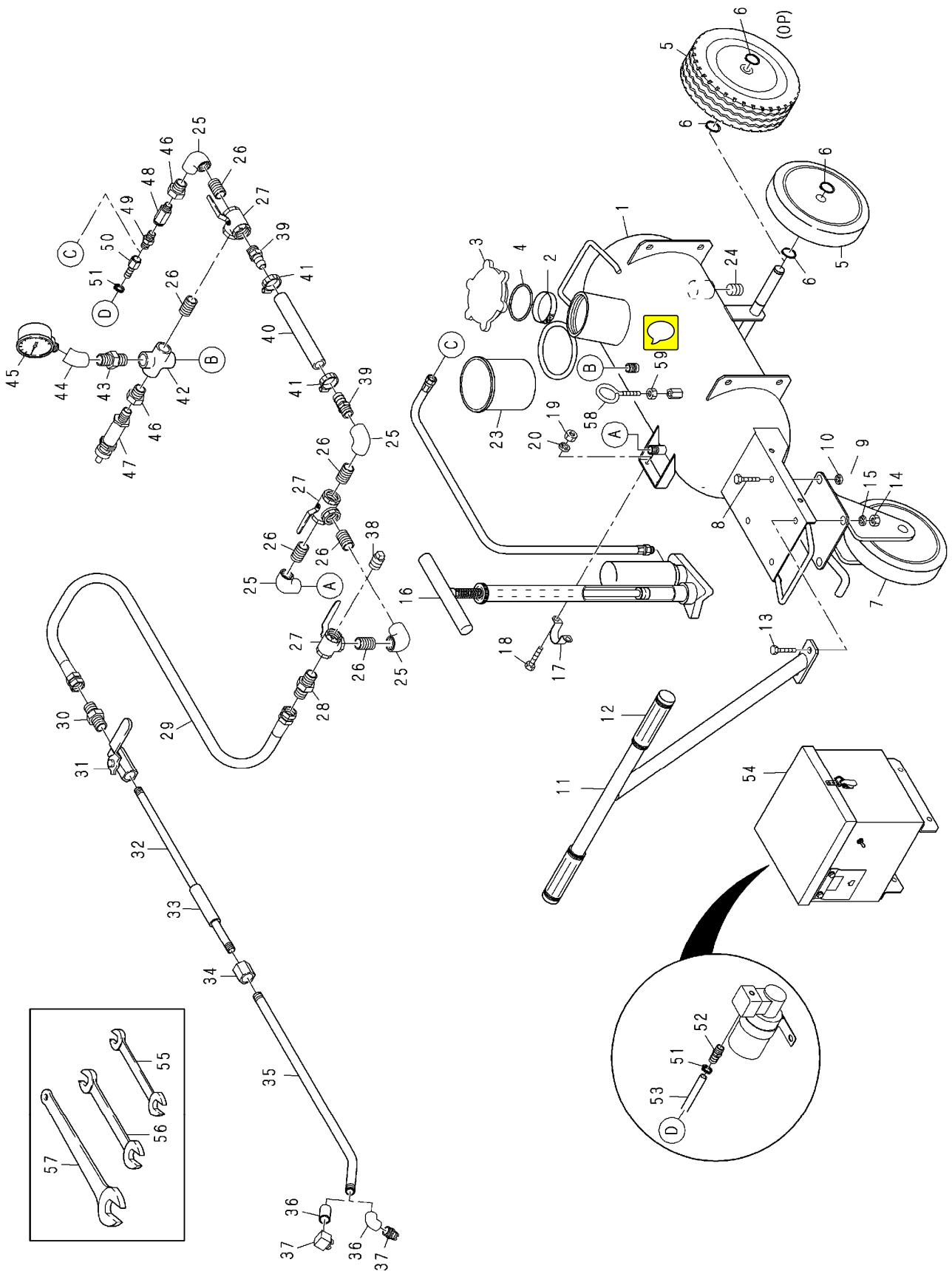
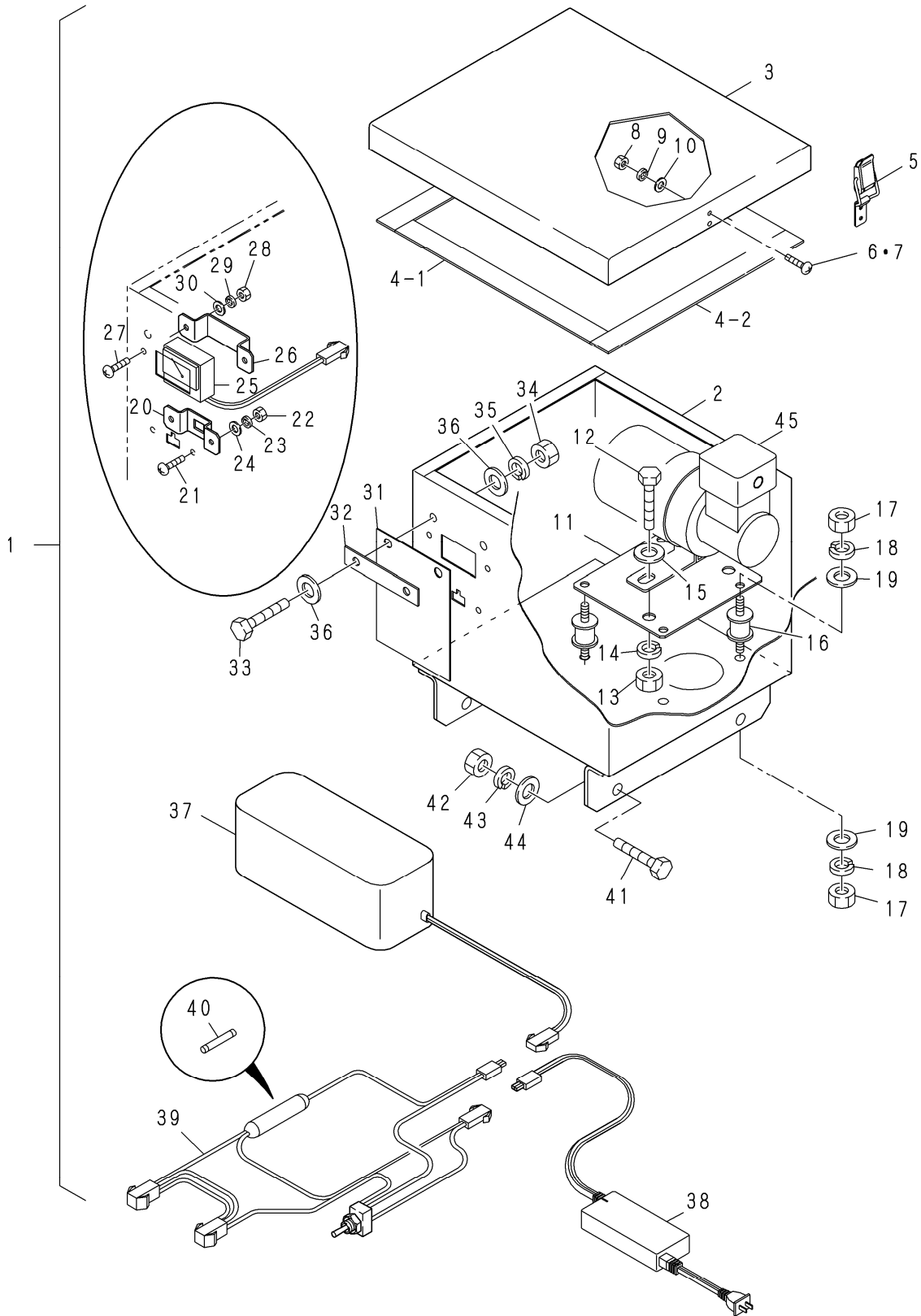


Fig. 3



CSB-20/20J【バッテリー式】

P=3-2

Fig. 3

コンプレッサー&バッテリーユニット：CSB-20

【0642号機より適応】

図番	部品番号	部 品 名 称	数 量	備 考
1	CA800591	コンプレッサーユニットAss'y	1	2~44を含む
2	CSB00037	ボックス；コンプレッサー	1	
3	CSB00026	蓋；コンプレッサー	1	
4-1	CSB00028	シートA；ゴム	2	20×199×t2.0
4-2	CSB00029	シートB；ゴム	2	20×179×t2.0
5	ZG040620	パッチン錠	2	C-1129
6	ZA032930	なべビス	4	M3×10(SS400)
7	ZA031790	なべビス	4	M3×6(SS400)
8	ZC037010	ナット	8	M3(SS400)
9	ZC037510	スプリングワッシャ	8	M3(SS400)
10	ZC037513	プレーンワッシャ	8	M3(SS400)
11	CSB00062	取付プレート；コンプレッサー	1	
12	ZA027020	ボルト	2	M8×20(SS400)
13	ZC037040	ナット	2	M8(SS400)
14	ZC037540	スプリングワッシャ	2	M8(SS400)
15	ZC037543	プレーンワッシャ	2	M8(SS400)
16	ZH060040	防振ゴム	4	KA-20-20H
17	ZC037030	ナット	8	M6(SS400)
18	ZC037530	スプリングワッシャ	8	M6(SS400)
19	ZC037533	プレーンワッシャ	8	M6(SS400)
20	CSB00012	固定金具；充電ソケット	1	
21	ZA032010	なべビス	2	M4×15(SS400)
22	ZC037020	ナット	2	M4(SS400)
23	ZC037520	スプリングワッシャ	2	M4(SS400)
24	ZC037523	プレーンワッシャ	2	M4(SS400)
25	ZM033620	バッテリーチェッカー	1	124328
26	CSB00013	固定金具；電圧計	1	
27	ZA032010	なべビス	2	M4×15(SS400)
28	ZC037020	ナット	2	M4(SS400)
29	ZC037520	スプリングワッシャ	2	M4(SS400)
30	ZC037523	プレーンワッシャ	2	M4(SS400)
31	CSB00067	シート；ビニール	1	
32	CSB00068	押え板；ビニールシート	1	
33	ZA026520	ボルト	2	M6×20(SS400)
34	ZC037030	ナット	2	M6(SS400)
35	ZC037530	スプリングワッシャ	2	M6(SS400)
36	ZC037533	プレーンワッシャ	4	M6(SS400)
37	ZM040340	ニッカドバッテリー	1	123294
38	ZM034290	充電器；バッテリー急速用	1	124333
39	CSB00066	トグルスイッチ；ハーネスAss'y	1	
40	ZM020130	ヒューズ	1	10A
41	ZA027030	ボルト	4	M8×25(S45C)
42	ZC037020	ナット	4	M8(S45C)
43	ZC037540	スプリングワッシャ	4	M8(SS400)
44	ZC037523	プレーンワッシャ	4	M8(SS400)
45	CA800680	コンプレッサー	1	MAX-NB-12 DC-12

CSH-20J・CSB-20J【手動式&バッテリー式共通】
ジョイント散布装置

