

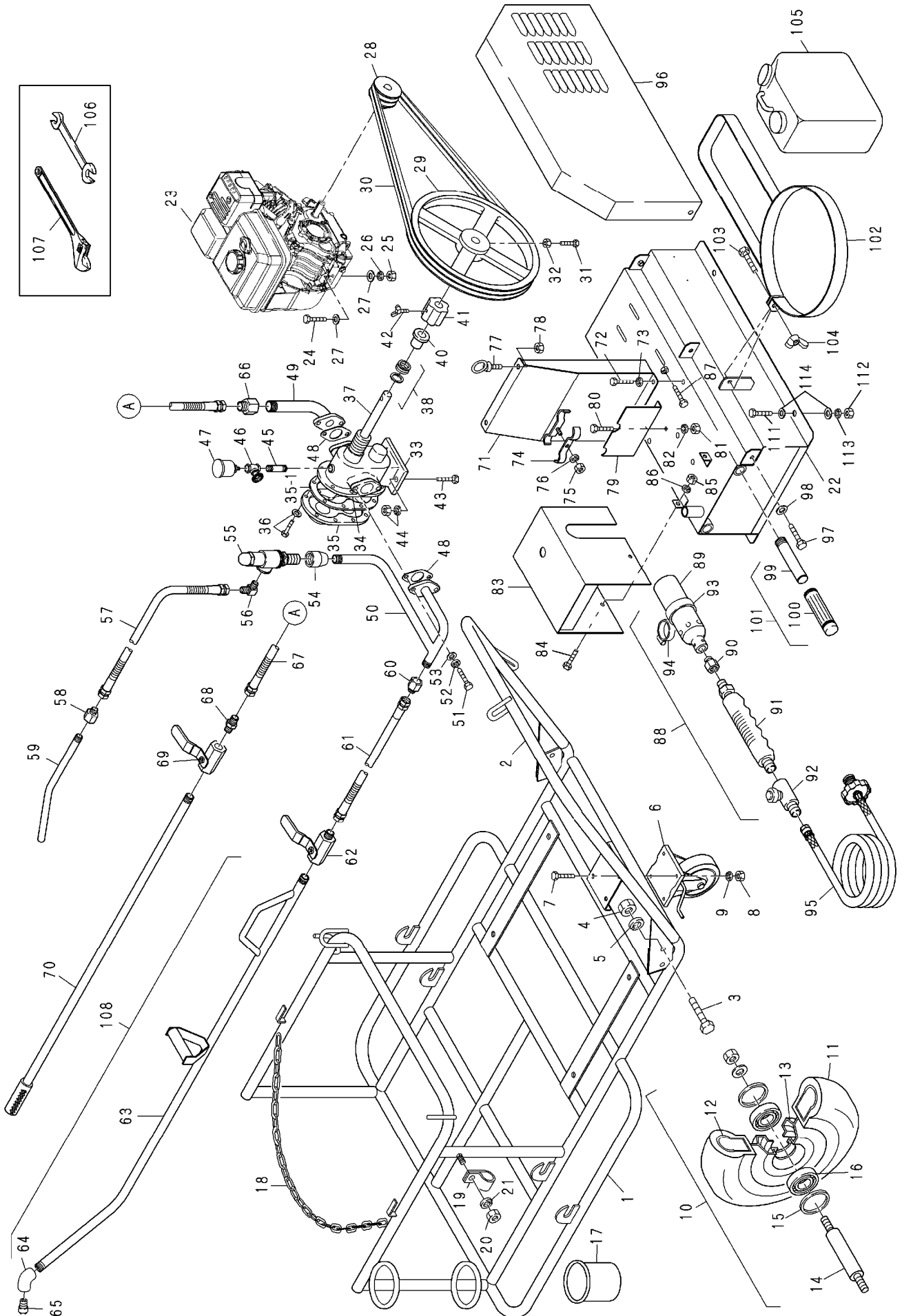
パーツリスト

CS-P 30001号機より

CS-PT 60001号機より

- ・本パーツリストのイラストは部品の位置・形状を部品発注に支障の無い範囲で示してあります。
- ・本パーツリストは改良のため予告なく変更することがあります。

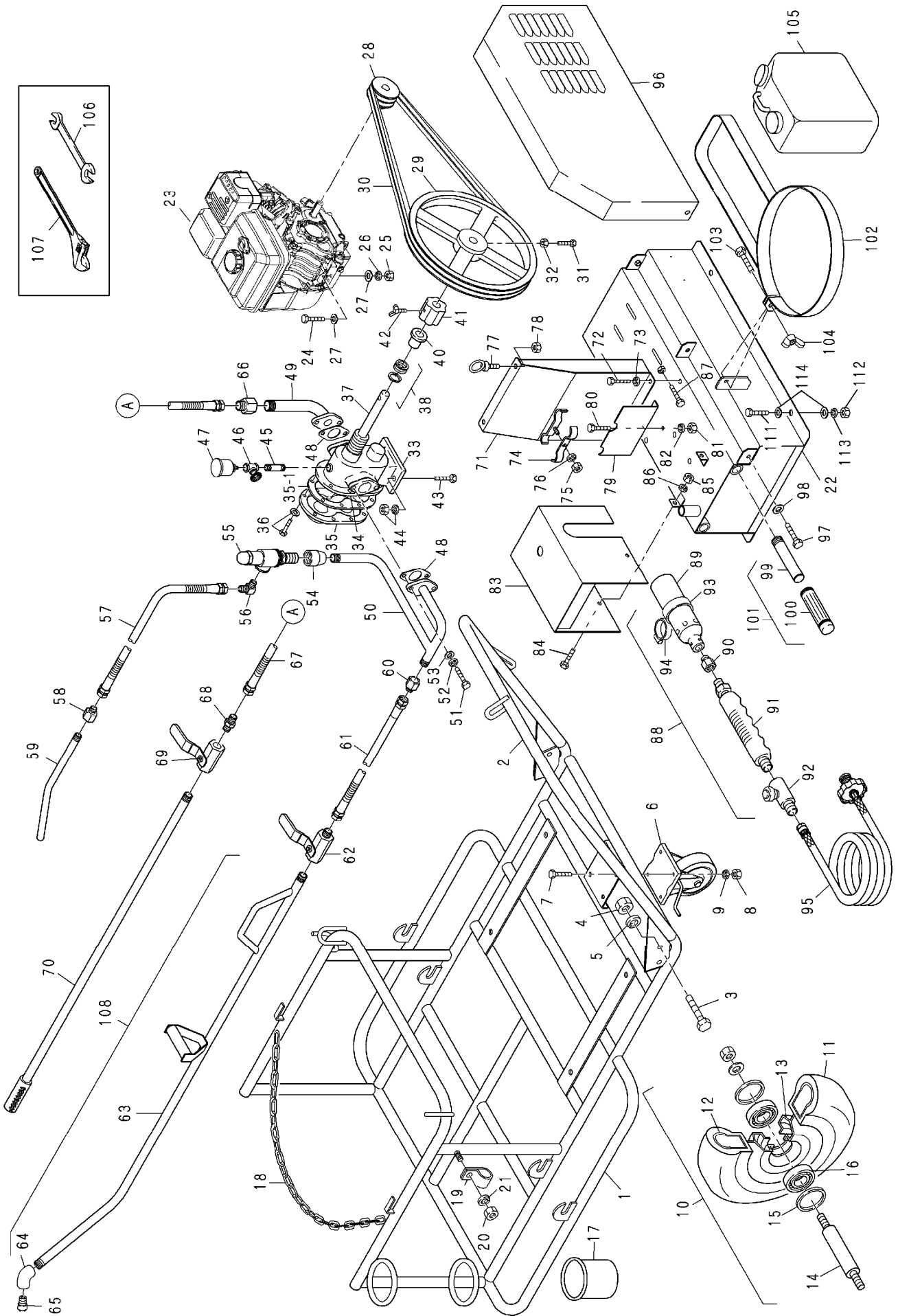
CS-P35/PT35型 部品表



CS-P35/PT35型 部品表

図番	部品番号	部 品 名 称	数量	備 考
1	CSP15003	台車 PT	1	
2	CA100007	ハンドル PT	1	
3	ZA027531	ボルト PT	4	M10×25 (S45C)
4	ZC037051	ナット PT	4	M10 (S45C)
5	ZC037550	スプリングワッシャ PT	4	M10 (SS400)
6	CA100080	前輪 PT	1	P-130WJ-B
7	ZA027531	ボルト PT	4	M10×25 (S45C)
8	ZC037051	ナット PT	4	M10 (S45C)
9	ZC037550	スプリングワッシャ PT	4	M10 (SS400)
10	CA100020	車輪Ass'y PT	2	400-8-4 11~16を含む
11	CA100030	タイヤ PT	2	400-8-4
12	CA100040	チューブ PT	2	400-8-4
13	CA100050	ホイール PT	2	400-8
14	CA100060	車輪/シャフト PT	2	ナット付
15	CA100070	オイルシール PT	4	
16	ZE012540	ボールベアリング PT	4	6305
17	CA100010	オイル(洗浄油)ポット PT	1	
18	CA100090	ドラム缶セット/チェーン PT	1	6-1300L
19	ZG010170	クリップ PT	1	φ20
20	ZC037041	ナット PT	1	M8 (S45C)
21	ZC037540	スプリングワッシャ PT	1	M8 (SS400)
22	DR010094	コモンベース	1	
23	ZN071290	エンジン	1	GB181LN-120
24	ZA027061	ボルト	4	M8×40 (S45C)
25	ZC037041	ナット	4	M8 (S45C)
26	ZC037540	スプリングワッシャ	4	M8 (SS400)
27	ZC037543	プレーンワッシャ	8	M8 (SS400)
28	CA100141	Vプーリ	1	67-A-2
29	CA100160	Vプーリ	1	14"-A2 (DR000007)
30	ZL020810	Vベルト	2	A-57
31	ZA028081	ボルト	1	M12×50 (S45C)
32	ZC037119	ジャミナット	1	M12 (SS400)
33	CA100180	アスファルトポンプAss'y	1	KA-1 34~42を含む
34	CA100250	ギヤ	2	
35	CA100190	ポンプサイドカバー	1	
35-1	CA100262	銅パッキン	1	
36	ZA031180	ボルト	8	1/4"-20L
37	CA100240	ポンプシャフト	1	
38	CA101361	パッキンセット	1	
40	CA100230	パッキン押え	1	
41	CA100270	袋ナット	1	
42	ZA026504	蝶ボルト	1	M6×10 (SS400)
43	ZA028051	ボルト	2	M12×35 (S45C)
44	ZC037061	ナット	4	M12 (S45C)
45	ZJ020140	ニップル (低圧)	1	3/8"×50L
46	CA100370	バルブ; ストップ	1	3/8"
47	CA100381	カップ; オイル	1	
48	CA100200	パッキン; フランジ	2	
49	CSP15012	配管; 吸入	1	
50	CSP15013	配管; 吐出	1	

CS-P35/PT35型 部品表



CS-P35/PT35型 部品表

図番	部品番号	部 品 名 称	数量	備 考	
51	ZA027531	ボルト	4	M10×25 (S45C)	
52	ZC037553	プレーンワッシャ	4	M10 (SS400)	
53	ZC037550	スプリングワッシャ	4	M10 (SS400)	
54	ZJ030590	レジューサ	P 1	1/2"×3/4"	
54	ZJ030590	レジューサ	PT 1	1/2"×3/4"	
55	CA100363	リリーフバルブ	P 1	3/4"×0.2MPa	
55	CA100363	リリーフバルブ	PT 1	3/4"×0.2MPa	
56	ZJ060370	ホースアダプタ	P 1	12×19 (PF-PT) (90°)	
56	ZJ060370	ホースアダプタ	PT 1	12×19 (PF-PT) (90°)	
57	ZB351570	戻りホース	P 1	12×2.5m	
57	ZB351530	戻りホース	PT 1	12×0.8m	
58	ZJ061410	ホースアダプタ (オス・メス)	1	12×9 (PF-PT) No. 7	
59	CSP15006	パイプ; ベンド	1	3/8"	
60	ZJ061430	ホースアダプタ (オス・メス)	1	12×12 (PF-PT) No. 7	
61	ZB350670	散布ホース	1	12×5.0m	
62	CSP15008	コック; 手元	1	BBS-81-15Rc 改	
63	CA100301	スプレバ; 手撒き	1		
64	ZJ050050	エルボ	1	1/2"	
65	CA101190	散布ノズル (扇形)	1	1/2"	
65	JA000063	散布ノズル (円形)	1	1/2"	
66	ZJ067291	ホースアダプタ (オス・メス)	1	19×19 (PF-PT) No. 7	
67	ZB372361	吸入ホース	P 1	19×2.5m	
	ZB370703	吸入ホース	PT 1	19×1.75m	
68	ZJ060450	アダプタ	1		
69	ZK051150	コック; 手元	1	BBS-493-20RC (3/4")	
70	DR090020	パイプ; 吸入	1	ストレナ付	
71	DR010095	遮蔽版	1		
72	ZA027021	ボルト	2	M8×20 (S45C)	
73	ZC037540	スプリングワッシャ	2	M8 (SS400)	
74	CA100350	配管止めバンド	1		
75	ZC037041	ナット	1	M8 (S45C)	
76	ZC037540	スプリングワッシャ	1	M8 (SS400)	
77	ZA033010	アイボルト	P 2	M10×18	
78	ZC037051	ナット	P 2	M10 (S45C)	
79	CSP15009	カバーB; ポンプ	1		
80	ZA027021	ボルト	1	M8×20 (S45C)	
81	ZC037041	ナット	1	M8 (S45C)	
82	ZC037540	スプリングワッシャ	1	M8 (SS400)	
83	CA100120	カバーA; ポンプ	1		
84	ZA027021	ボルト	2	M8×20 (S45C)	
85	ZC037041	ナット	2	M8 (S45C)	
86	ZC037540	スプリングワッシャ	2	M8 (SS400)	
87	ZA027580	ボルト	1	M10×50 (SS400)	
88	ZL050870	プロパンバーナAss'y	1	PB-40SS (ロング)	89~92を含む
89	ZL050850	ヘッドAss'y	1	φ40 ノズル付	
90	AA110100	ノズル	1	φ40用	
91	ZL050860	握り柄Ass'y	1	SSロング	
92	ZL050130	ガスバルブ	1	オス・メス	
93	ZH030250	ホースバンド	1	ハイウォ-ム50	
94	ZH030090	ホースバンド	1	ハイウォ-ム32	

CS-P35/PT35型 部品表

