

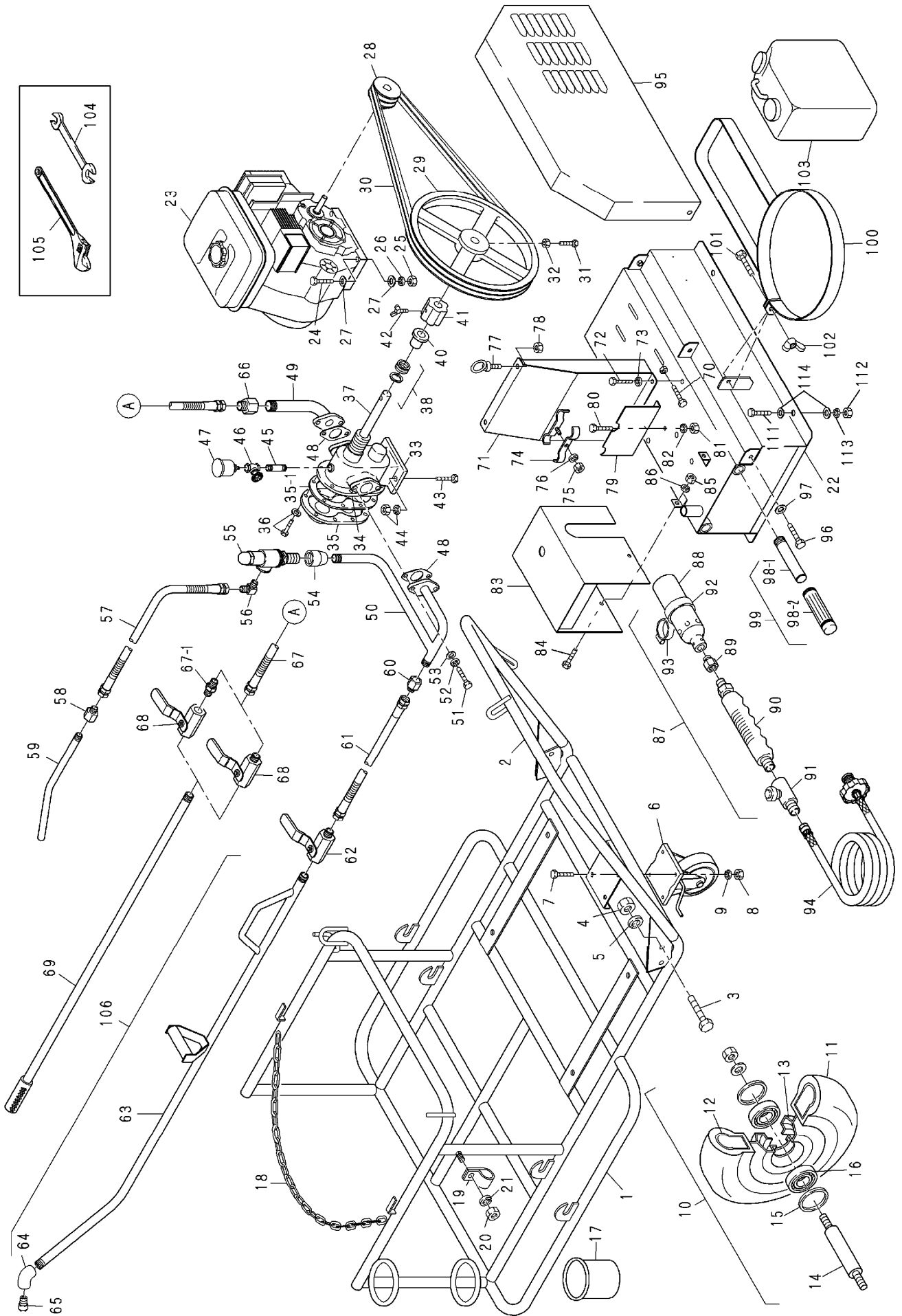
パーツリスト

CS-P 20475号機より

CS-PT 50329号機より

- ・本パーツリストのイラストは部品の位置・形状を部品発注に支障の無い範囲で示してあります。
- ・本パーツリストは改良のため予告なく変更することがあります。

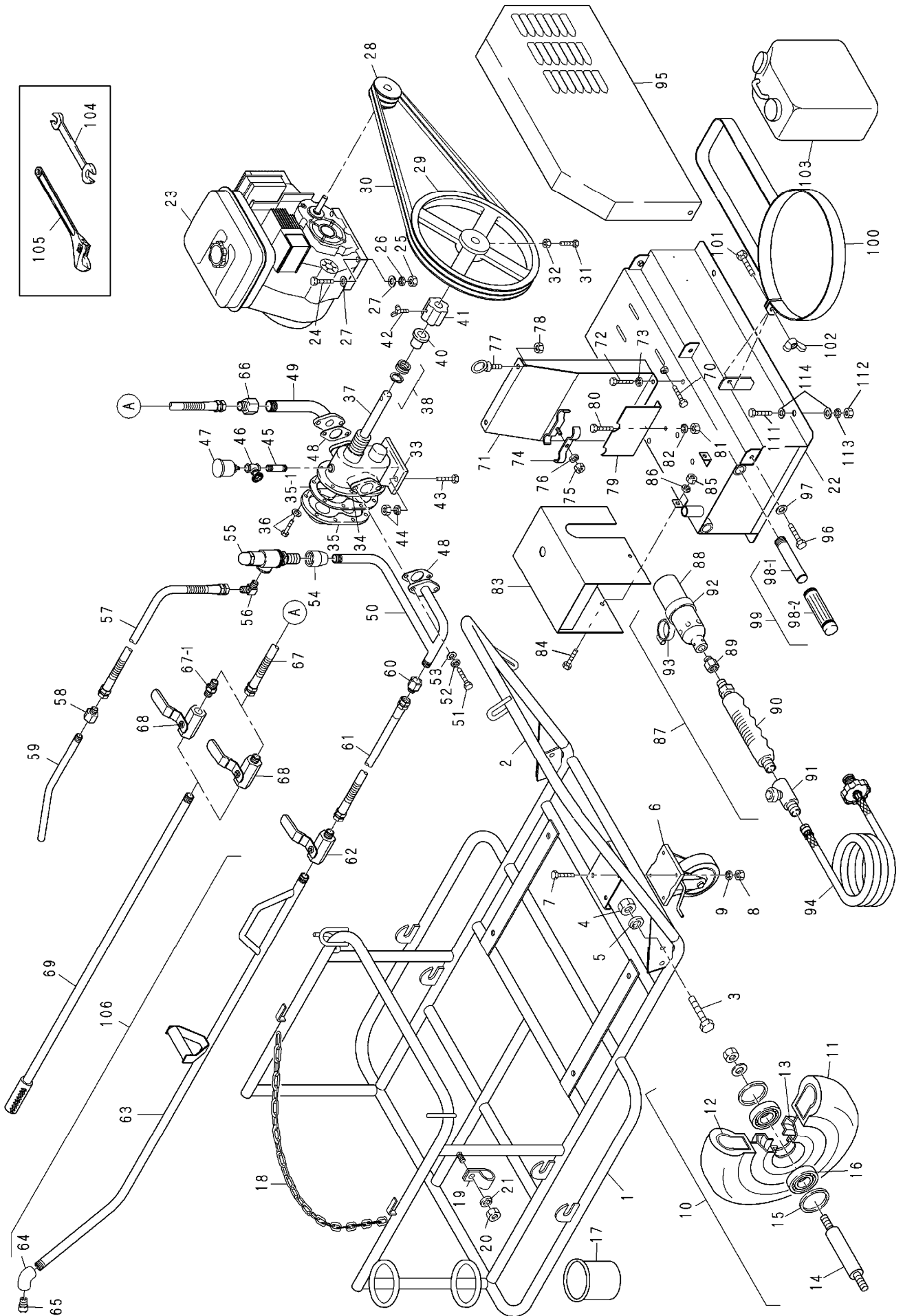
CS-P35/PT35型 部品表



CS-P35/PT35型 部品表

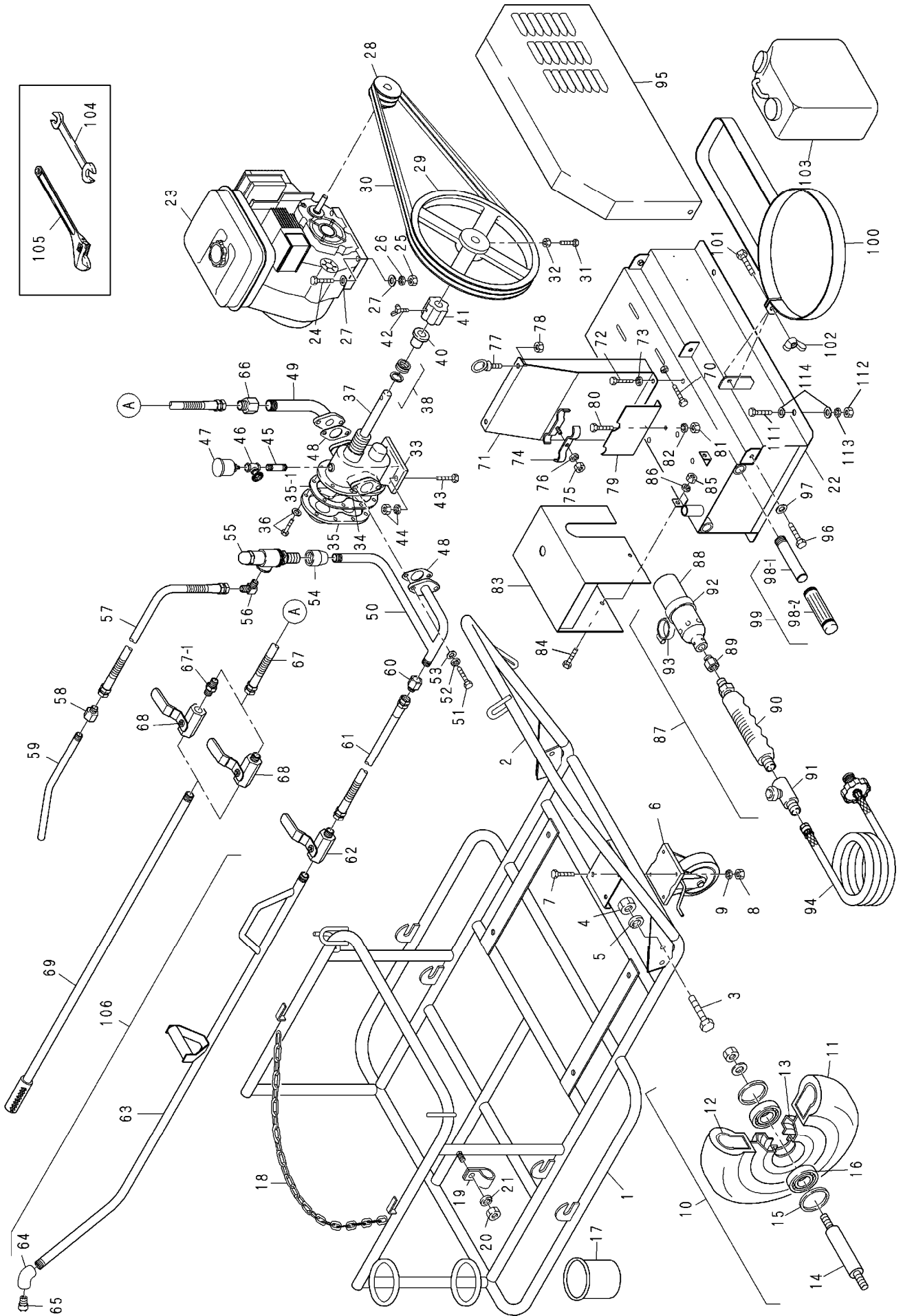
図番	部品番号	部 品 名 称	数量	備 考
1	CSP15003	台車 PT	1	
2	CA100007	ハンドル PT	1	
3	ZA027531	ボルト PT	4	M10×25 (S45C)
4	ZC037051	ナット PT	4	M10 (S45C)
5	ZC037550	スプリングワッシャ PT	4	M10 (SS400)
6	CA100080	前輪 PT	1	P-130WJ-B
7	ZA027531	ボルト PT	4	M10×25 (S45C)
8	ZC037051	ナット PT	4	M10 (S45C)
9	ZC037550	スプリングワッシャ PT	4	M10 (SS400)
10	CA100020	車輪Ass'y PT	2	400-8-4 11~16を含む
11	CA100030	タイヤ PT	2	400-8-4
12	CA100040	チューブ PT	2	400-8-4
13	CA100050	ホイール PT	2	400-8
14	CA100060	車輪/シャフト PT	2	ナット付
15	CA100070	オイルシール PT	4	
16	ZE012540	ボールベアリング PT	4	6305
17	CA100010	オイル(洗浄油)ポット PT	1	
18	CA100090	ドラム缶セット/チェーン PT	1	6-1300L
19	ZG010170	クリップ PT	1	φ20
20	ZC037041	ナット PT	1	M8 (S45C)
21	ZC037540	スプリングワッシャ PT	1	M8 (SS400)
22	CSP15002	コモンベース	1	
23	ZN071070	エンジン	1	EH172B
24	ZA027061	ボルト	4	M8×40 (S45C)
25	ZC037041	ナット	4	M8 (S45C)
26	ZC037540	スプリングワッシャ	4	M8 (SS400)
27	ZC037543	プレーンワッシャ	8	M8 (SS400)
28	CA100140	Vプーリ	1	67-A-2
29	CA100160	Vプーリ	1	14"-A2
30	ZL020810	Vベルト	2	A-57
31	ZA028081	ボルト	1	M12×50 (S45C)
32	ZC037119	ジャミナット	1	M12 (SS400)
33	CA100180	アスファルトポンプAss'y	1	KA-1 34~42を含む
34	CA100250	ギヤ	2	
35	CA100190	ポンプサイドカバー	1	
35-1	CA100262	銅パッキン	1	
36	ZA031180	ボルト	8	1/4"-20L
37	CA100240	ポンプシャフト	1	
38	CA101361	パッキンセット	1	
40	CA100230	パッキン押え	1	
41	CA100270	袋ナット	1	
42	ZA026504	蝶ボルト	1	M6×10 (SS400)
43	ZA028051	ボルト	2	M12×35 (S45C)
44	ZC037061	ナット	4	M12 (S45C)
45	ZJ020140	ニップル(低圧)	1	3/8"×50L
46	CA100370	バルブ; ストップ	1	3/8"
47	CA100381	カップ; オイル	1	
48	CA100200	パッキン; フランジ	2	
49	CSP15012	配管; 吸入	1	
50	CSP15013	配管; 吐出	1	

CS-P35/PT35型 部品表



CS-P35/PT35型 部品表

図番	部品番号	部 品 名 称	数量	備 考
51	ZA027531	ボルト	4	M10×25 (S45C)
52	ZC037553	プレーンワッシャ	4	M10 (SS400)
53	ZC037550	スプリングワッシャ	4	M10 (SS400)
54	ZJ030590	レジューサ	P 1	1/2"×3/4"
54	ZJ030590	レジューサ	PT 1	1/2"×3/4"
55	CA100363	リリーフバルブ	P 1	3/4"×0.2MPa
55	CA100363	リリーフバルブ	PT 1	3/4"×0.2MPa
56	ZJ060370	ホースアダプタ	P 1	12×19 (PF-PT) (90°)
56	ZJ060370	ホースアダプタ	PT 1	12×19 (PF-PT) (90°)
57	ZB351570	戻りホース	P 1	12×2.5m
57	ZB351530	戻りホース	PT 1	12×0.8m
58	ZJ061410	ホースアダプタ (オス・メス)	1	12×9 (PF-PT) No, 7
59	CSP15006	パイプ; ベンド	1	3/8"
60	ZJ061430	ホースアダプタ (オス・メス)	1	12×12 (PF-PT) No, 7
61	ZB350670	散布ホース	1	12×5.0m
62	CSP15008	コック; 手元	1	BBS-81-15Rc 改
63	CA100301	スプレバ; 手撒き	1	
64	ZJ050050	エルボ	1	1/2"
65	CA101190	散布ノズル (扇形)	1	1/2"
65	JA000063	散布ノズル (円形)	1	1/2"
66	ZJ061411	ホースアダプタ (オス・メス)	1	12×19 (PF-PT) No, 7
	ZJ067291	ホースアダプタ (オス・メス)	1	19×19 (PF-PT) No, 7 CS-P 20721-, CS-PT 50425-
67	ZB351570	吸入ホース	P 1	12×2.5m
67	ZB351540	吸入ホース	PT 1	12×1.75m
	ZB372361	吸入ホース	P 1	19×2.5m CS-P 20721-
	ZB370703	吸入ホース	PT 1	19×1.75m CS-PT 50425-
67-1	ZJ060450	アダプタ	1	CS-P 20721-, CS-PT 50425-
68	CSP15008	コック; 手元	1	BBS-81-15Rc 改
	ZK051150	コック; 手元	1	BBS-493-20RC (3/4") CS-P 20721-, CS-PT 50425-
69	CSP15019	パイプ; 吸入	1	ストレーナ付
	DR090020	パイプ; 吸入	1	ストレーナ付 CS-P 20721-, CS-PT 50425-
70	ZA027580	ボルト	1	M10×50 (SS400)
71	CSP15011	遮蔽版	1	
72	ZA027021	ボルト	2	M8×20 (S45C)
73	ZC037540	スプリングワッシャ	2	M8 (SS400)
74	CA100350	配管止めバンド	1	
75	ZC037041	ナット	1	M8 (S45C)
76	ZC037540	スプリングワッシャ	1	M8 (SS400)
77	ZA033010	アイボルト	P 2	M10×18
78	ZC037051	ナット	P 2	M10 (S45C)
79	CSP15009	カバーB; ポンプ	1	
80	ZA027021	ボルト	1	M8×20 (S45C)
81	ZC037041	ナット	1	M8 (S45C)
82	ZC037540	スプリングワッシャ	1	M8 (SS400)
83	CA100120	カバーA; ポンプ	1	
84	ZA027021	ボルト	2	M8×20 (S45C)
85	ZC037041	ナット	2	M8 (S45C)
86	ZC037540	スプリングワッシャ	2	M8 (SS400)
87	ZL050870	プロパンバーナAss'y	1	PB-40SS (ロケ*) 88~91を含む
88	ZL050850	ヘッドAss'y	1	φ40 ノズル付



範多機械株式会社

札幌営業所	札幌市西区八軒10条西12丁目2番43号 Tel. (011) 633-2125 FAX. (011) 633-2135
仙台営業所	仙台市若林区卸町3丁目3番5号 Tel. (022) 235-1571 FAX. (022) 235-1419
東京営業所	東京都板橋区三園1丁目50番15号 Tel. (03) 3979-4311 FAX. (03) 3979-4316
中部営業所	一宮市丹陽町九日市場字宮浦1340番地 Tel. (0586) 85-8812 FAX. (0586) 85-8815
大阪営業所	大阪市西淀川区御幣島2丁目14番21号 Tel. (06) 6473-1741 FAX. (06) 6472-5414
中国営業所	広島市佐伯区石内北5丁目4番4号 Tel. (082) 533-7445 FAX. (082) 533-7446
福岡営業所	福岡市博多区空港前1丁目9番8号 Tel. (092) 611-0995 FAX. (092) 611-0997
部品センター	大阪市西淀川区御幣島2丁目14番21号 Tel. (06) 6474-7885 FAX. (06) 6473-6307

※本機械を譲渡されるときは、次の使用者のために本書を機械に付けておいてください。
※機械の仕様変更により、本書の内容と実機が一致しない場合がありますので、ご了承ください。